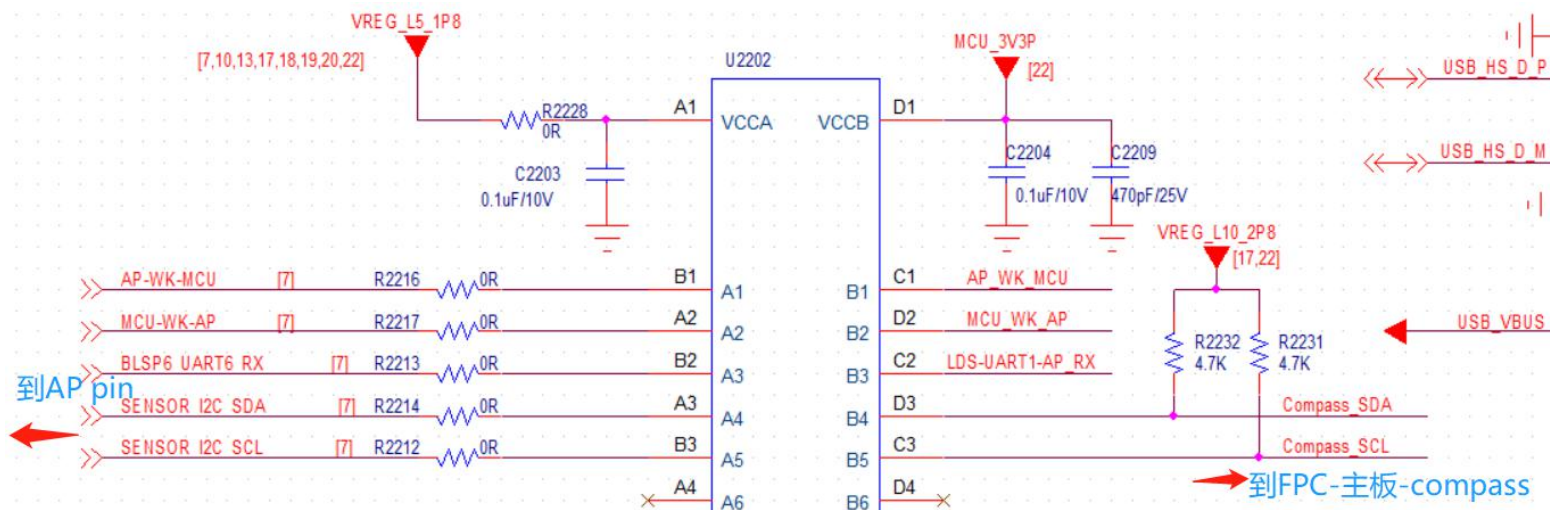


# 现象

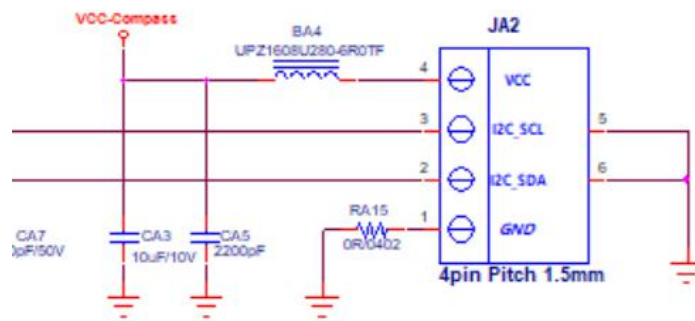
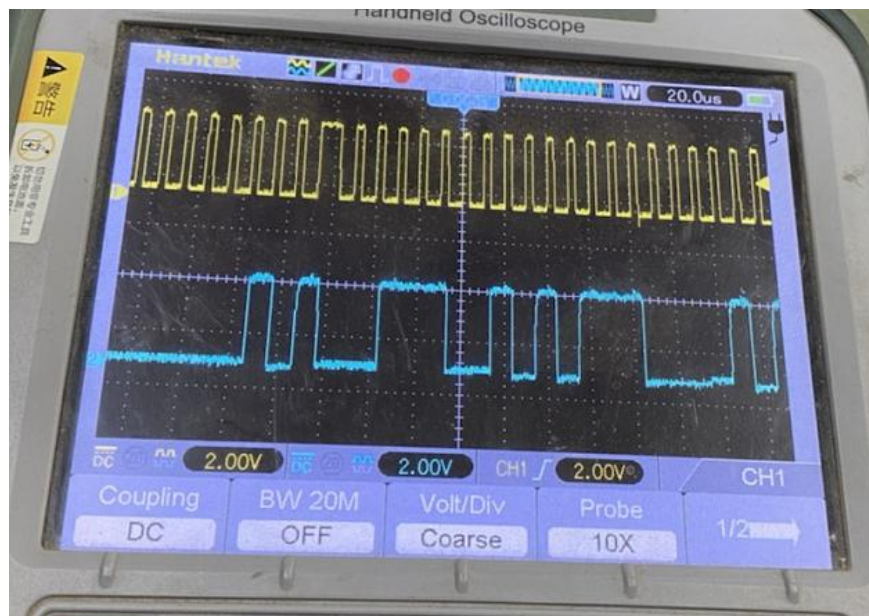
12月28日Tanos-V机器产线线报告OBA抽查出现良率异常  
异常现象表现为：

	Log分析	硬件现场分析
1, 无视虚拟墙	Compass通信异常, 无法获取数据	与compass的通信接口波形异常
2, 原地转圈	获取的数据异常, 通信接口尚未报错, 但是随后会出现I2C通信失败	与compass的通信接口波形异常, 拿到的数据不对

compass为AP控制，需要经过1.8-2.8V电平转换到主板后到compass



1、测量正常、异常、长时间异常后compass连接器处SCL/SDA波形，可以看到SCL信号异常，最终compass下电



下图显示出现异常时：  
COMPASS端的  
CLK信号无法输出低电平

